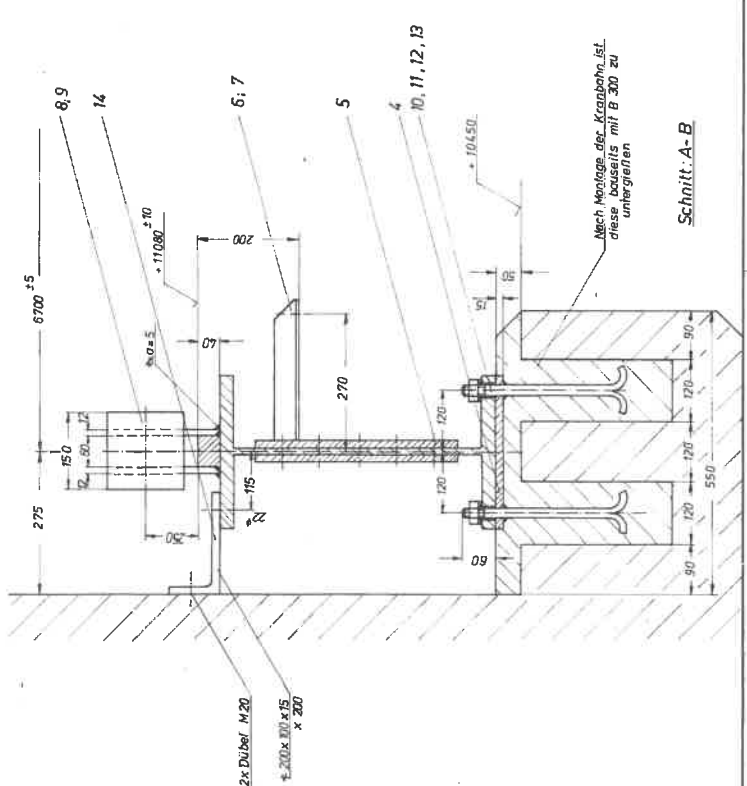
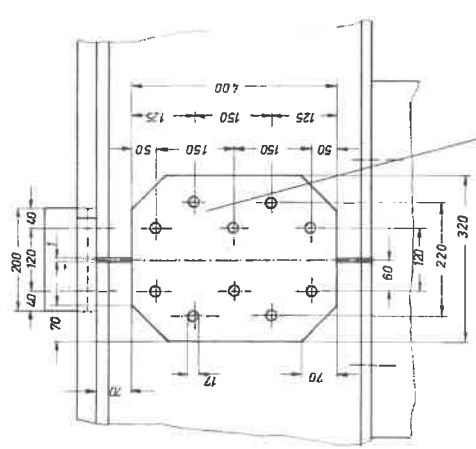
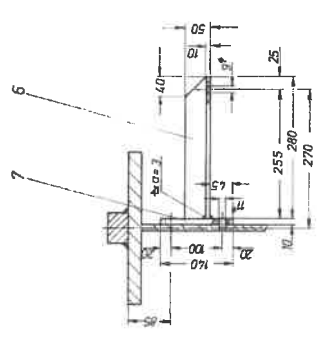


Kranbahnlänge zwischen 33726
 zur Pfeilverstärkung ± 15



Schnitt E-F

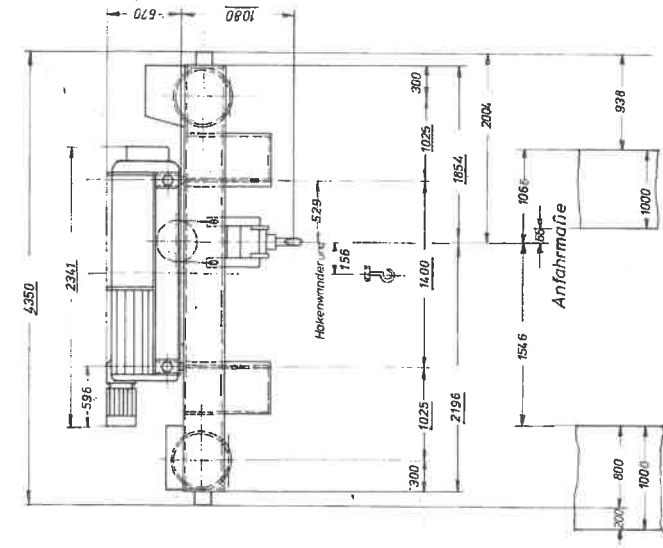
Ident-Nr.: 3296013466 / 001

UQ30 MG 2

Das Urheberrecht in dieser Zeichnung gehört der Last Unruhwerkstatt.
 Weiterverbreitung von Teilen in unvollständiger oder falscher Ausführung ist ohne
 schriftliche Genehmigung der Last Unruhwerkstatt untersagt.

ALDIS HERBST, Maschinenbau, Gleitlager-Überlager/TL

Datum:	1972	Abteilung:	
Zeichner:	SOUSHA		
Gepr.:			
Kranbahn für Kranm Z. Nr. 1226B			
Schwerfteilträger UQ 30			
1:5			



Tragkraft	20Mp
Spannweite	6700
Radbreite	Rmax 125Mp Rmin 125Mp
Katz bauart	SWF-Zweischienenkatz KNE
Hubgeschwindigkeit	4 m/min
Feinhubgeschwindigkeit	0,35 m/min
Katzfahrgeschwindigkeit	3,514 m/min
Betriebsspannung	500 V
Steuerspannung	42 V
Frequenz	50 Hz
Steuerung	Steuerflasche verfahrbar
Hauptstromschalter	Für alle Funktionen
Hilfsstromschalter	Kranbahräder
Kranbahräder	IPBL 550
Kranbahnschiene	Flachstahl 30x50
Art der Hauptschleifung	Vahle Type KSL 4
Krangruppe	DIN 120 , II
Aufstellungsart	Haile
Kranfahrgeschwindigkeit	4,116 m/min

Ullman-Nr.: 3296018470 / 001

UQ 30 MG 1

Die Ullmann in dieser Zeichnung gezeigten Lasthebvorrichtungen sind Werkzeuge. Die Haftung ist mit ALDIS HERBST, Maschinenbau, Bleichhahn-Ordnungs/Ts.

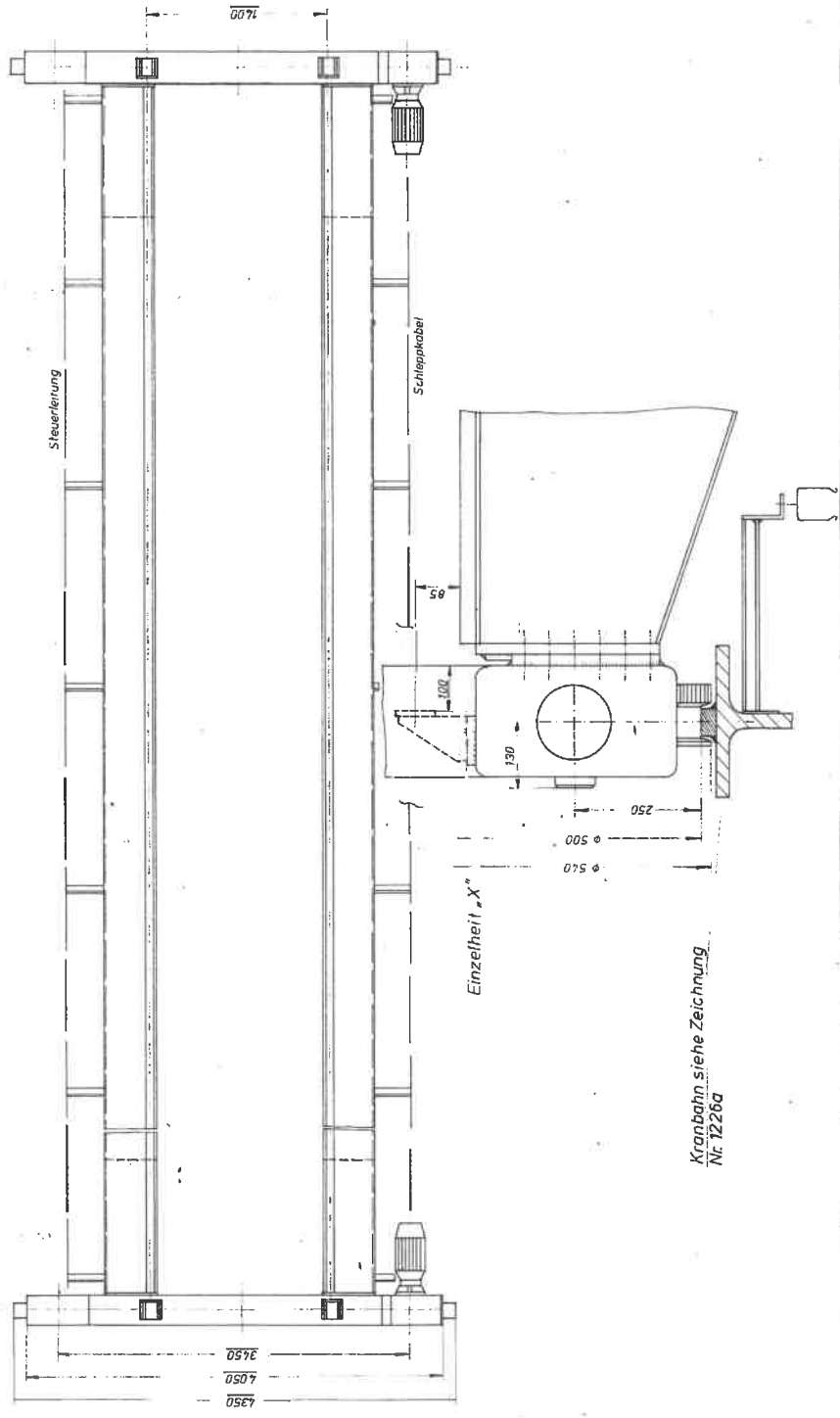
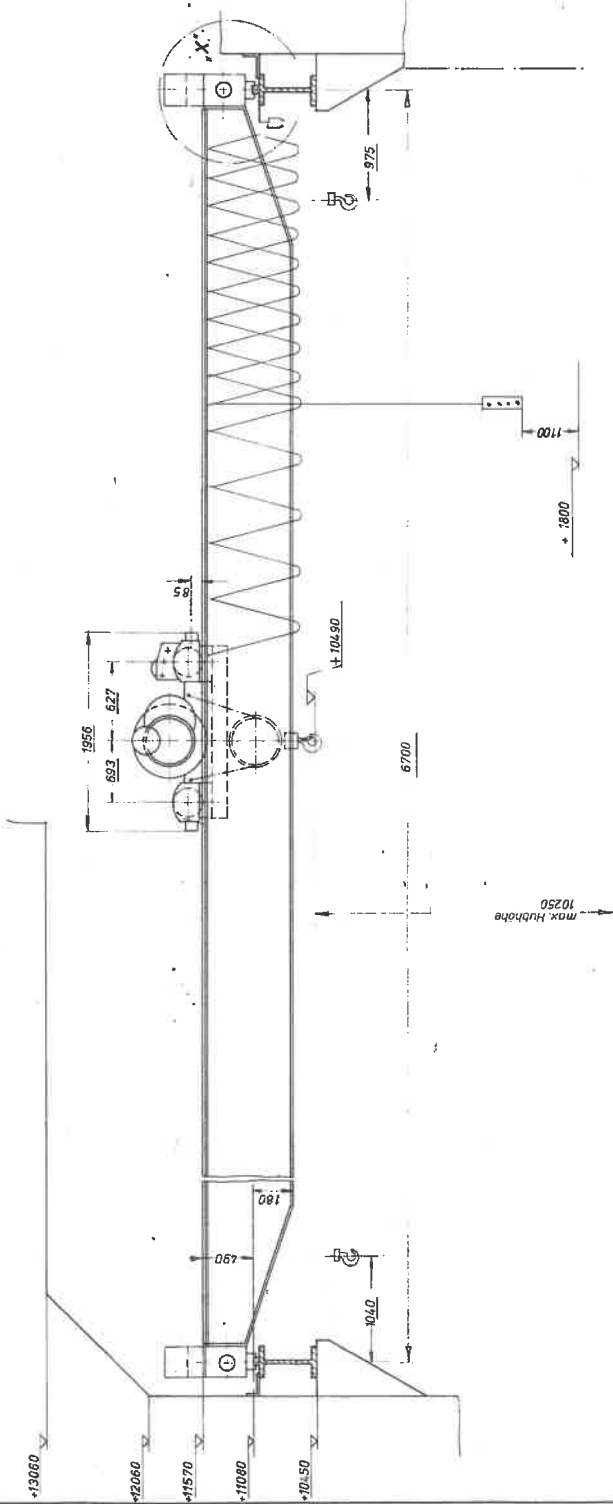
Abteilung

Max. Hubhöhe 10250

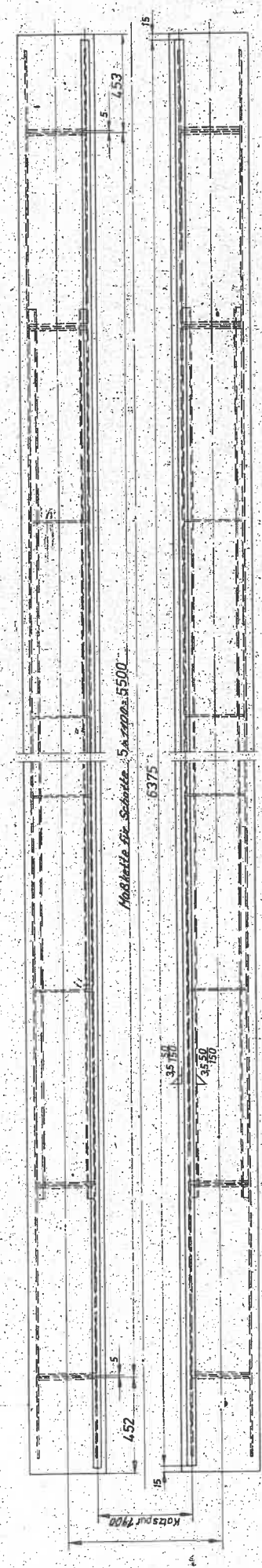
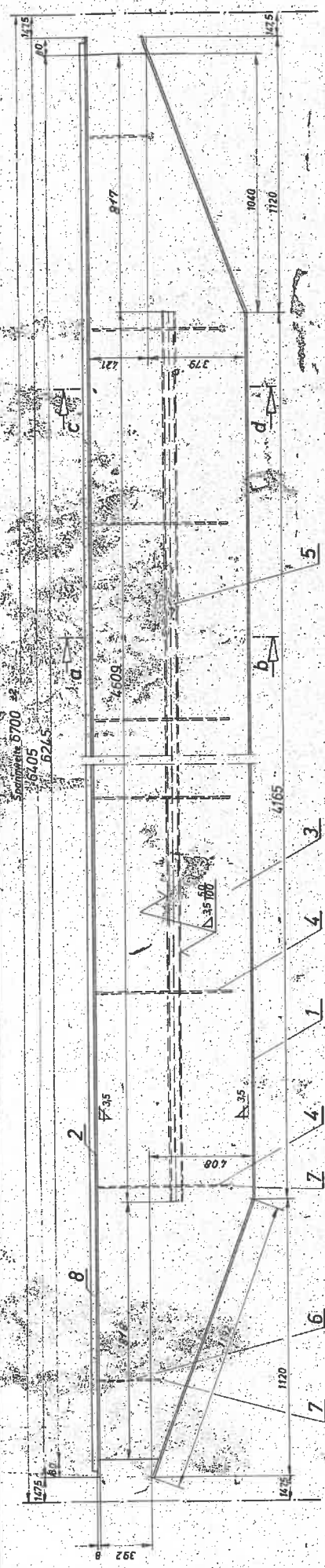
Max. Kran im Schwerteile-lager 20 Mp

Z. Nr. 1238

Erstellt: 1975



Kranbahn siehe Zeichnung Nr. 1226a

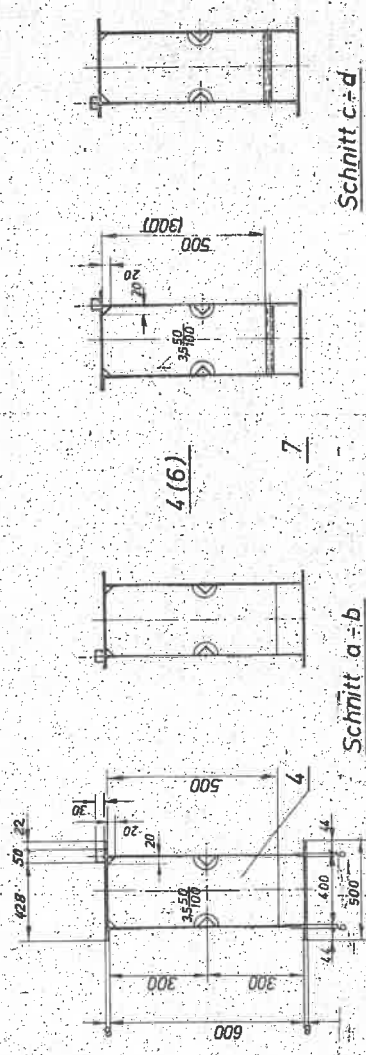


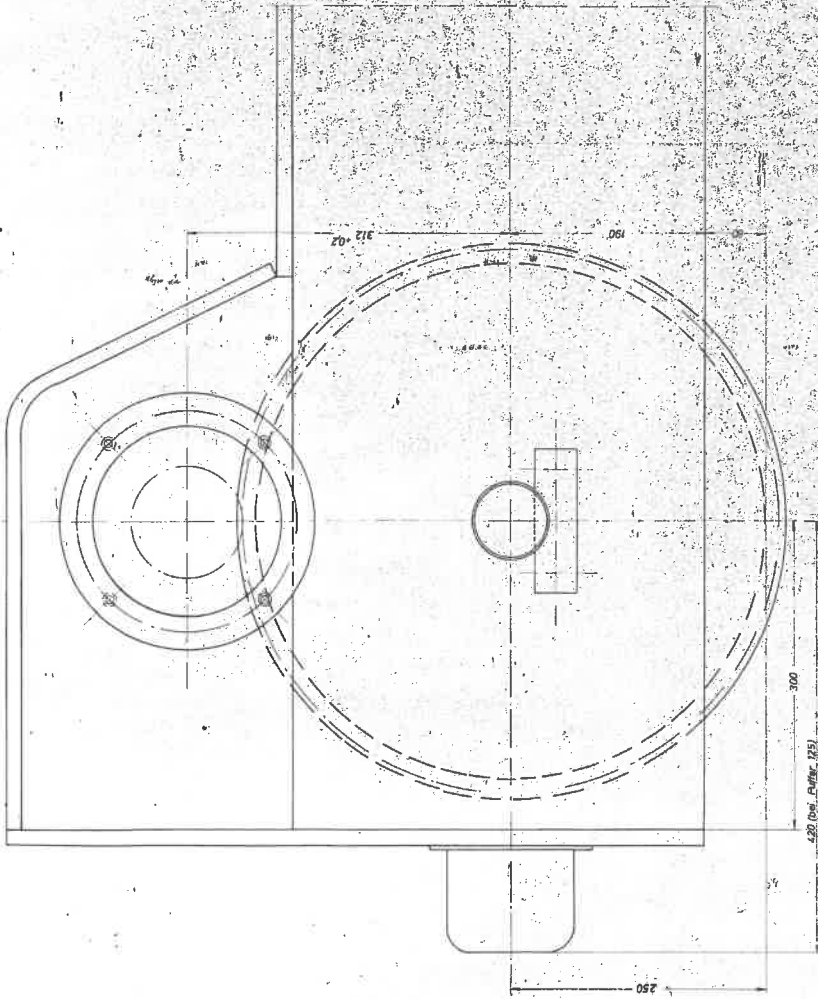
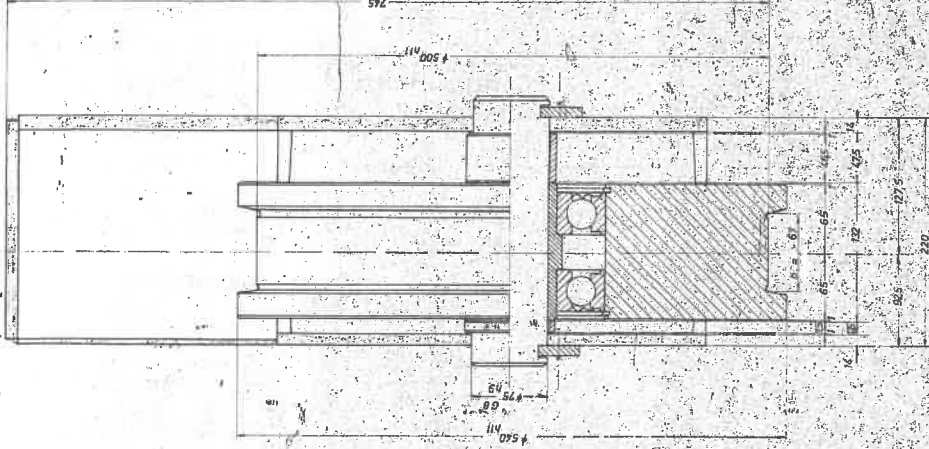
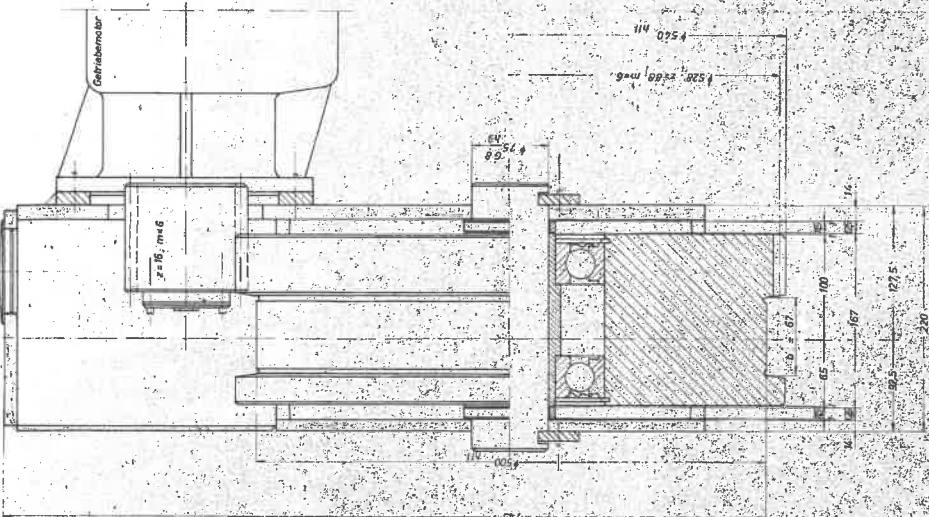
UHM-Nr. 3296016155 / 001

5-5'00/5'000

8	2	Katzenhine	Fl 50x30	1778519	6	S137
7	8	Kantenschutz K 40	Rohr 172	40019	8	S133
6	4	Schott	Fl 400x5	80019	8	S137
5	4	Beulsteifen	L 50x5	5137	1	S137
4	10	Schott B 8, 6, 40	Fl 400x5	70019	1	S137
3	4	Stahlblech	Fl 800x5	1638519	4	S137
2	2	Oberlurt	Fl 500x8	2474819	1	S137
1	2	Unterrurt	Fl 500x8	2474819	6	S137

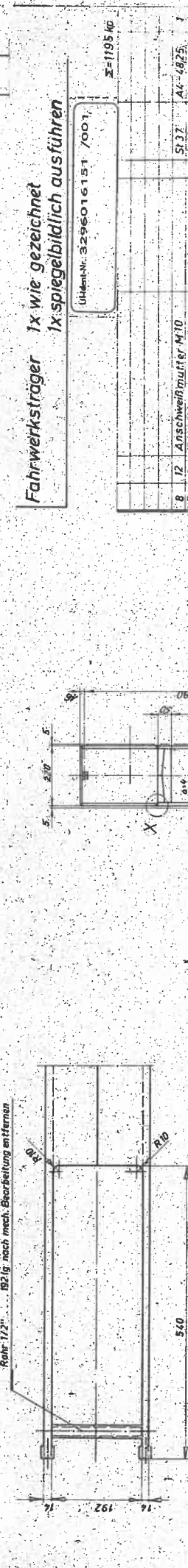
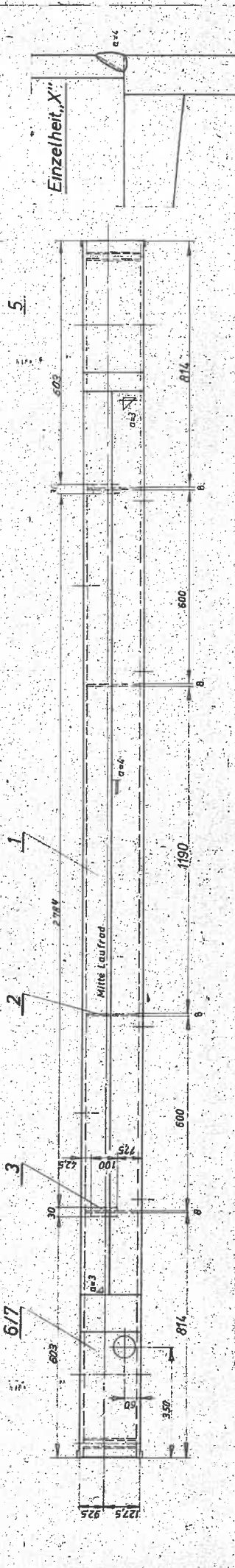
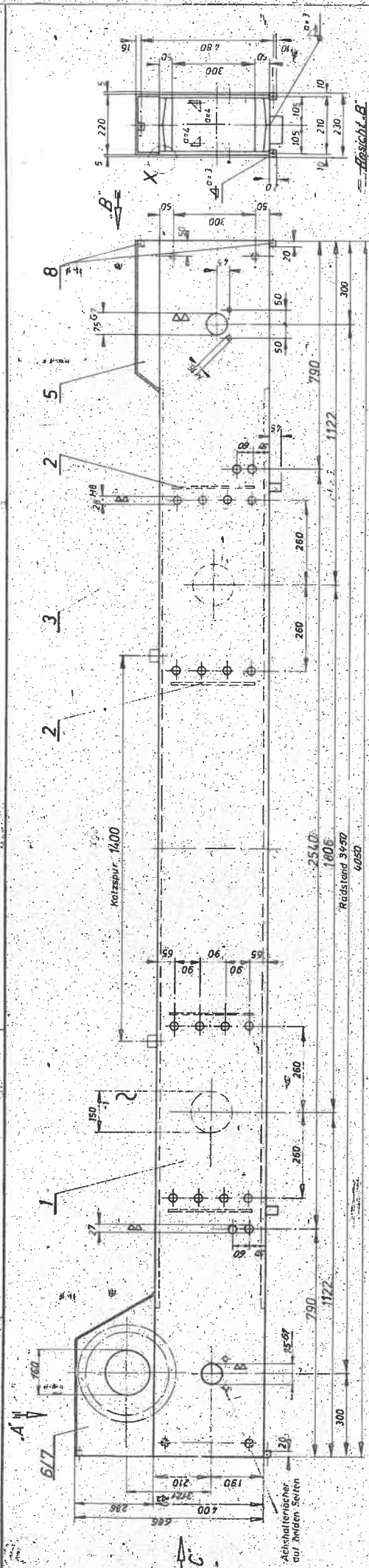
UQ 30 - MW 5
 Maschinenfabrik
 Alois Herbst
 6241 Glaslütten-Oberrhein
 Hauptträger für
 Kran im Schwerterlager
 22.1.74, Soppki Z. Nr. 12 38 / 5





Ubersichtszeichnung 2/001

Teil-Nr.	200	201	202	203	204	205	206	207	208	209	210	211	212	213	214	215	216	217	218	219	220
Bezeichnung																					
Material																					
Abmessungen																					
Werkstoff	Alu-Mg-Si																				
Hersteller	Miele-Hierds																				
Zeichnungs-Nr.	8241 Oberflüher-Oberans																				
Werk-Nr.	500																				
Werk-Nr.	UQ 30-MW 4																				
Werk-Nr.	Z. Nr. 123814																				



**Fahrwerksträger 1x wie gezeichnet
1x spiegelbildlich ausführen**

Üllmann-Nr. 3296016151 / 001 Σ = 1195 kg

8	12	Anschweißmutter M10	SI 37	44-4825	1
7	1	Haube L	SI 37	50-4497	13,5
6	1	Haube R	SI 37	50-4496	13,5
5	2	Haube H40 5 0	NSA-3-8788	270	
4	8	Distanzhalter D19	NSA-3-8777	15	
3	4	Radbruchschiße	SI 37	NSA-3-8712	4,3
2	8	Schott F41	SI 37	NSA-3-8781	129,9
1	4	D200	SI 37	NSA-3-8781	110,7

Maschinenfabrik Alois Herbst 6241 Glashütten-Oberems	UO 30 - MW 2
Fahrwerksträger	Katzenpau: 1400 mm Lauftrad: 500 mm Radstand: 3450 mm Hauptträgerbreite: 500 mm
Z. Nr. 1238 / 2	